

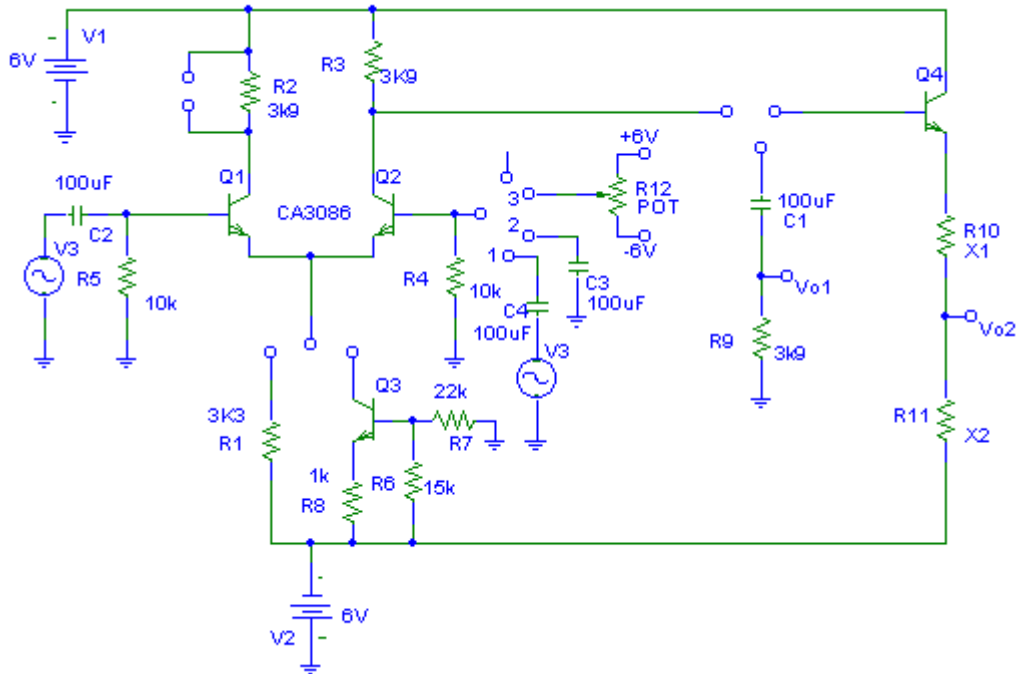
Trabajo Práctico Nro. 2

Análisis del Amplificador Diferencial

OBJETIVOS:

- Que el Alumno se familiarice con el uso del instrumental: Osciloscopio, multímetro, generadores de señales, etc.
- Que el alumno verifique a través de las mediciones de la práctica el comportamiento del amplificador diferencial en modo diferencial y modo común estudiado durante el desarrollo de las clases teóricas.
- Confirmación de las mejoras del comportamiento del amplificador diferencial a través de cambios circuitales sugeridos en la guía.

CIRCUITO BAJO ESTUDIO:



Este circuito será armado en los protoboard de los alumnos con anterioridad al día de la práctica para evitar pérdidas de tiempo en el laboratorio y mejorar el aprovechamiento del mismo.



LINEAMIENTOS:

Para la realización del trabajo práctico, se debe armar el circuito propuesto en una placa de desarrollo (protoboard). Esto deberá ser realizado por los alumnos antes de el laboratorio. Una vez en el laboratorio, se procederá a la medición mediante instrumental de los parámetros de funcionamiento característico del circuito

CALCULOS PRELIMINARES:

Los alumnos deberán resolver el circuito en las siguientes situaciones de conexión.

- Condiciones de polarización (V_{ceq} I_{cq}) de los transistores Q1 y Q2 con la resistencia de 3K3 en los emisores.
- Condiciones de polarización (V_{ceq} I_{cq}) de los transistores Q1 y Q2 con la fuente de corriente con un transistor (Q3).
- Verificar la independencia de la I_{CQ1} con la presencia o no de la resistencia R2 (R de colector de Q1).
- Generar una tabla con los valores medidos y calculados.
- Calcular la Ganancia de Modo diferencial V_{o1}/v_d para la condición de Re y fuente de Corriente.
- Calculo de la Ganancia de Modo Común para la condición de Re y fuente de Corriente.
- Generar una tabla con los valores de Ganancias y las relaciones de rechazo.

REALIZACION PRÁCTICA:

Análisis de CC

- Conecte el circuito de manera que trabaje el par diferencial con RE y mida las tensiones V_{ceq} de Q1 y Q2., las corrientes I_{CQ1} y I_{CQ2} .
- Pase a una configuración de fuente de corriente y repita las mediciones anteriores.
- Justifique las diferencias y verifique la no-alteración de la I_{CQ1} al cortocircuitar la resistencia del colector de Q1 (R2).
- Genere una tabla comparativa con los valores medidos, los calculados y exponga sus comentarios y conclusiones.



Análisis Dinámico-Modo Común

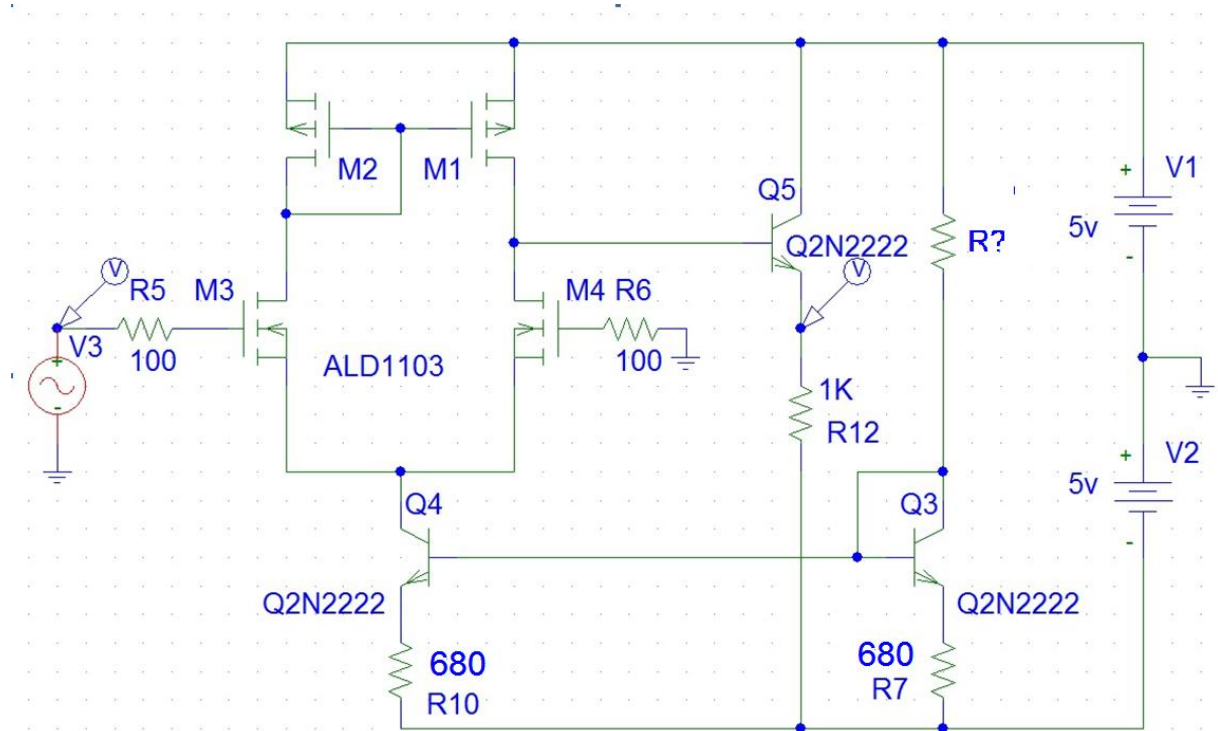
- Conecte el selector de señal de entrada en la posición 1 (señales iguales en ambas entradas) modo común $V_c = (V_1 + V_2)/2$.
- Configure el circuito con R_e , aplique una tensión de entrada de manera que la señal de salida no tenga deformación.
- Mida V_{oc}/V_c Ganancia de Modo Común. con R
- Configure el circuito con Fuente de corriente y realice las mismas mediciones que en el punto anterior.
- Mida V_{oc}/V_c Ganancia de Modo Común. con Fuente de Corriente.

Análisis Dinámico-Modo Diferencial

- Conecte el selector de señal de entrada en la posición 2 (señales en una sola entrada) modo diferencial $V_d = (V_1)/2$.
- Configure el circuito con R_e , aplique una tensión de entrada de manera que la señal de salida no tenga deformación. Cargado **solamente con la R3** de colector.
- Mida V_{od}/V_d Ganancia de Modo Diferencial con R
- Configure el circuito con Fuente de corriente y realice las mismas mediciones que en el punto anterior. Mida V_{od}/V_d Ganancia de Modo Diferencial. con Fuente de Corriente.
- Conecte el selector de señal de entrada en la posición 3 y manteniendo la configuración de Fuente de Corriente describa los efectos en la señal de salida al excursionar el preset de un extremo al otro. Justifique y grafique.
- **Conecte la R9** de 3K9 a la R3, calcule la ganancia de modo diferencial (V_{o1d}/V_d) y justifique el cambio.
- Proyecte el agregado de la etapa separadora de manera que $V_{o2cc} = 0$, Justifique el valor asignado a ICQ4.
- Calcule la ganancia V_{o2d}/v_d , Explique y Justifique porque no llegamos a la ganancia de modo diferencial inicial (punto 4).
- **Sugiera** otra configuración de Q4 de manera de obtener una ganancia V_{o2d} igual o superior a la obtenida en el punto 4 con una RL de 3K9.
- **Sugiera** una modificación circuital del tipo **carga activa**.

Simular el circuito con PSPICE.

Circuito Amplificador Diferencial con CMOS y Transistores Bipolares



Proyectar R para I_{dq} 1mA

Ensayar el circuito verificando las características de Resistencia de entrada, resistencias de salida y A_{vs} .

Sacar conclusiones respecto al comportamiento del diferencial

Hacer uso de las hojas de datos de el ADL1103 y CA3086

<http://www.utn-aplicada.com.ar/Hojas%20de%20datos/Fets/ALD1103.pdf>

<http://www.utn-aplicada.com.ar/Hojas%20de%20datos/CA%203086.pdf>

Ing. Gustavo Randazzo